



# ART. 117 - 110

-  **ART. 117 - 110**  
**SFIATO IN GHISA SFEROIDALE GJS 500 PN 16**  
**DOPPIO E SINGOLO GALLEGGIANTE**
-  **ART. 117 - 110**  
**AIR RELEASE VALVE IN DUCTILE CAST IRON GJS 500 PN 16**  
**DOUBLE AND SINGLE FLOAT**



T.A.I.  
Tecnologie antincendio  
ed idrauliche

Via Monte Fenera 72/A  
13018 Valduggia (Vc)  
ITALY

[www.taitecnologie.it](http://www.taitecnologie.it)

# ART. 117

## SFIATO IN GHISA SFEROIDALE GJS 500 PN 16 - DOPPIO E SINGOLO GALLEGGIANTE AIR RELEASE VALVE IN DUCTILE CAST IRON GJS 500 PN 16 - DOUBLE AND SINGLE FLOAT

### ▪ DESCRIZIONE GENERALE ▪ GENERAL DESCRIPTION

Sfiato a doppio o singolo galleggiante realizzato in ghisa sferoidale GJS 500-7, PN16.

Lo sfiato viene definito a "triplice funzione" (RIEMPIMENTO - SVUOTAMENTO - PASSAGGIO) in quanto, se installato correttamente su di una rete idrica, riesce ad evacuare grandi quantità di aria durante la fase di riempimento della rete stessa; permette inoltre l'ingresso di grandi quantità d'aria durante lo svuotamento della condotta, il che consente di contenere l'effetto vuoto e consente di evacuare anche piccole quantità d'aria. Lo sfiato presenta un elevato rapporto tra il diametro dell'orifizio di passaggio dell'aria e il diametro nominale DN. I galleggianti sono rivestiti di elastomero atossico. È fornito con attacchi flangiati e viteria inox AISI 304.

*Double or single float vent made of GJS 500-7, PN16 ductile iron. The vent is defined as a "triple function" (FILLING - EMPTYING - PASSAGE) because, if properly installed on a water network, it can evacuate large amounts of air during the filling phase of the network itself; It also allows the entry of large quantities of air during the emptying of the pipe, which allows to contain the vacuum effect and allows to evacuate even small quantities of air. The vent has a high ratio between the diameter of the air passage orifice and the nominal diameter DN. The floats are covered with non-toxic elastomer. It is supplied with flanged connections and AISI 304 stainless steel screws.*

#### Campo di applicazione:

• tubazioni convoglianti acqua fredda e calda fino a max. 70°C, possono essere utilizzati fluidi non aggressivi e **acqua potabile**, in accordo al D.M. 174 del 2004 (vedi report di prova scaricabile da [www.taitecnologie.it](http://www.taitecnologie.it)).

#### Application field:

• cold and hot water pipes up to max. 70 °C, can be used non-aggressive fluids and **drinking water**, according to D.M. 174 of 2004 (see test report downloadable from [www.taitecnologie.it](http://www.taitecnologie.it)).

### ▪ CARATTERISTICHE TECNICHE ▪ TECHNICAL FEATURES

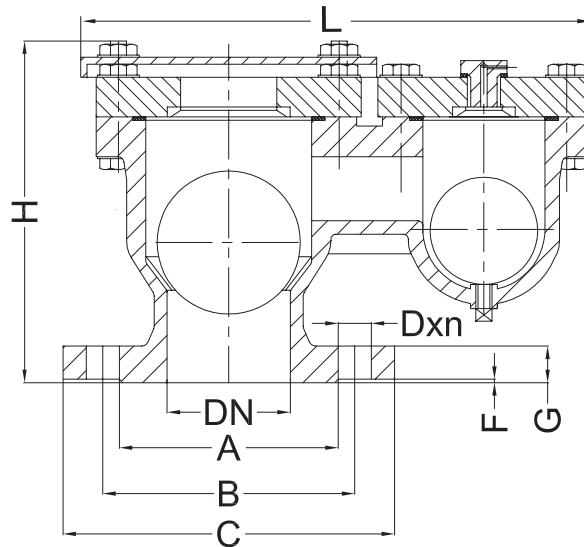
- Riferimento normativo del prodotto: *norma UNI-EN 1074/4*.
- Massima pressione esercizio: PN 16
- Testate secondo norma UNI EN 12266-1
- Verniciatura epossidica RAL5005 spessore medio 250 μ secondo norma UNI-EN 14901.
- Lo sfiato, per poter funzionare in maniera corretta, deve lavorare ad una pressione minima d'impianto di 0,2 Mpa (2 bar).
- Flangia forata secondo EN 1092
- Tappo di spurgo in ottone

- Product reference: *UNI-EN 1074/4*.
- Maximum working pressure: *PN 16*
- Tested by *UNI EN 12266-1 standard*
- Epoxy coating *RAL5005 medium thickness 250 μ according to UNI-EN 14901 standard.*
- Air released valve must operate at a minimum pressure of *0.2 Mpa (2 bar) to operate properly.*
- Flange in *according to EN 1092*
- Brass drain plug

# DIMENSIONI E PESO DIMENSIONS AND WEIGHT

## ▪ SFIATO IN GHISA SFEROIDALE GJS 500 PN 16 A DOPPIO GALLEGGIANTE ▪

AIR RELEASE VALVE IN DUCTILE CAST IRON GJS 500 PN 16 - DOUBLE FLOAT



### Tolleranze generali General Tolerances

Dimensioni Dimensions	± 5 mm
Peso Weight	± 5%

Nota: le dimensioni possono variare senza preavviso  
Remark: dimensions might change without prior advice

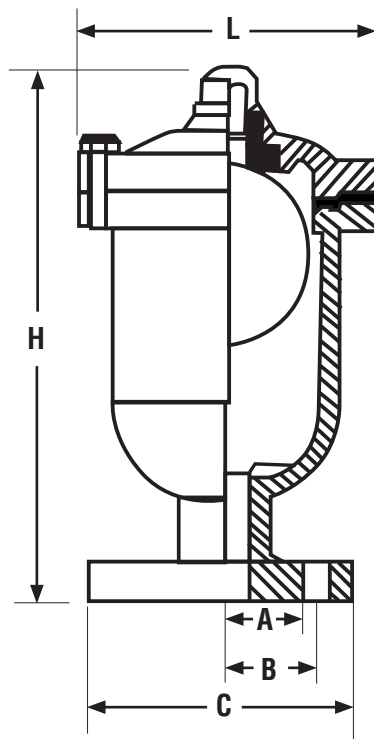
COD	DN	PN	L mm	H mm	A	B	C	Dxn	F	G	n° fori - n° holes	PESO / WEIGHT
1312	50	16	273	210	99	125	165	19	3	19	4	13
1313	65	16	275	225	118	145	185	19	3	19	4	14
1314	80	16	283	250	132	160	200	19	3	19	8	15
1315	100	16	302	265	156	180	220	19	3	19	8	18,5
1316	150	16	352	320	211	240	285	23	3	19	8	30
1317	200	16	390	400	266	295	340	23	3	20	12	42

Per installazione e ulteriori caratteristiche (certificazioni, dichiarazioni...) richiedere schede PED in azienda | For installation and additional features (certifications, declarations...) request PED certificate in the company

## DIMENSIONI E PESO DIMENSIONS AND WEIGHT

### ▪ SFIATO IN GHISA SFEROIDALE GJS 500 A SINGOLO GALLEGGIANTE ▪

AIR RELEASE VALVE IN DUCTILE CAST IRON GJS 500 PN 16 - SINGLE FLOAT



#### Tolleranze generali General Tolerances

Dimensioni Dimensions	± 5 mm
Peso Weight	± 5%

Nota: le dimensioni possono variare senza preavviso  
Remark: dimensions might change without prior advice

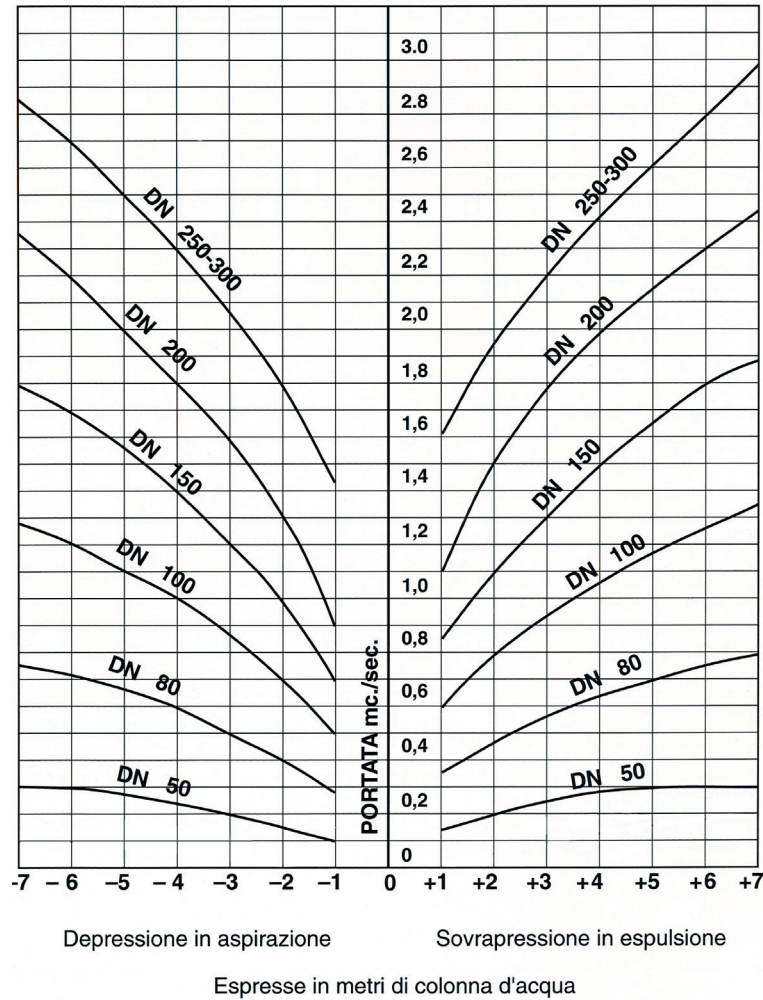
ART	COD	DN	PN	L mm	H mm	C mm	A	B	Dxn	F	G	fori	Kg
110	311	50	16	135	210	165	99	125	19	3	19	4	6

▪ **DIAGRAMMA PER IL DIMENSIONAMENTO DEGLI SFIATI** ▪

DIAGRAMME FOR BLEED VALVES DIMENSIONING

▪ **PER LA SCELTA DEL DIAMETRO ATTENERSI AL SEGUENTE DIAGRAMMA** ▪

FOR THE CHOICE OF DIAMETER FOLLOW THE DIAGRAM



RIASSUMENDO IL DIAGRAMMA SOPRA ESPOSTO CONSIGLIAMO QUANTO SEGUE:

DIAMETRO TUBAZIONE (ESTERNO) FINO a 200 mm >>>>  
 DIAMETRO TUBAZIONE (ESTERNO) DA 200 a 250 mm >>>>  
 DIAMETRO TUBAZIONE (ESTERNO) DA 300 a 500 mm >>>>  
 DIAMETRO TUBAZIONE (ESTERNO) DA 600 a 900 mm >>>>  
 DIAMETRO TUBAZIONE (ESTERNO) DA 1000 a 1200 mm >

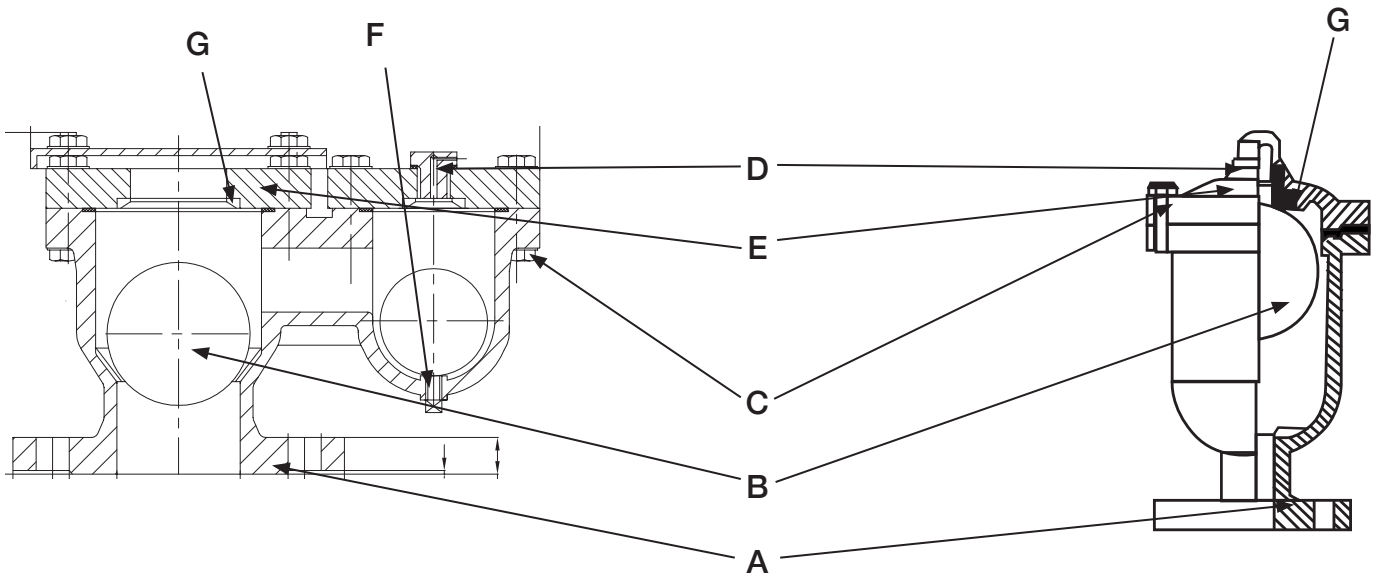
DIAMETRO CONSIGLIATO DELLO SFIATO DN 50  
 DIAMETRO CONSIGLIATO DELLO SFIATO DN 80  
 DIAMETRO CONSIGLIATO DELLO SFIATO DN 100  
 DIAMETRO CONSIGLIATO DELLO SFIATO DN 150  
 DIAMETRO CONSIGLIATO DELLO SFIATO DN 200

SUMMARISING THE ABOVE DIAGRAM WE RECOMMEND:

PIPE DIAMETER (EXTERNAL) UP TO 200 mm >>>  
 PIPE DIAMETER (EXTERNAL) 200 to 250 mm >>>  
 PIPE DIAMETER (EXTERNAL) 300 to 500 mm >>>  
 PIPE DIAMETER (EXTERNAL) 600 to 900 mm >>>  
 PIPE DIAMETER (EXTERNAL) 1000 to 1200 mm >>>

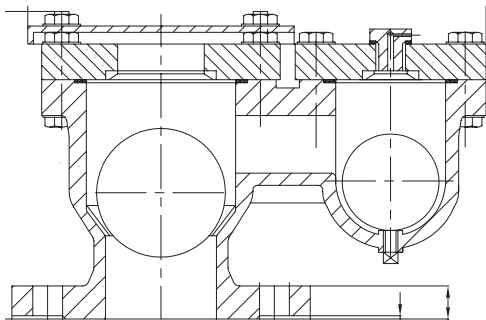
RECOMMENDED DIAMETER OF VENT DN 50  
 RECOMMENDED DIAMETER OF VENT DN 80  
 RECOMMENDED DIAMETER OF VENT DN 100  
 RECOMMENDED DIAMETER OF VENT DN 150  
 RECOMMENDED DIAMETER OF VENT DN 200

# COMPONENTI E MATERIALI COMPONENTS AND MATERIALS

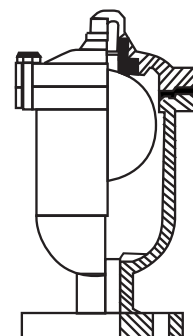


ID MATER.	DESCRIZIONE DESCRIPTION		MATERIALE MATERIALS	
A	Corpo	Body	Ghisa sferoidale EN-GJS-500-7	Ductile iron EN-GJS-500-7
B	Galleggiante	Float Ball	ABS	ABS
C	Bulloni	Bolts	Acciaio zincato	Galvanised steel
D	Tappo di scarico	Drain plug	Ottone	Brass
E	Piastra di copertura	Cover	Ghisa sferoidale EN-GJS-500-7	Ductile iron EN-GJS-500-7
F	Tappo di spurgo	Screw plug	Ottone	Brass
G	Guarnizioni	Gasket	EPDM	EPDM

## • INSTALLAZIONE • INSTALLATION



flangia - flange  
condotta - pipe



flangia - flange  
condotta - pipe