



**ART. 500**

-  **ART. 500**  
**FILTRO A Y IN GHISA SFEROIDALE GJS 500-7 PN 10-16 FLANGIATO**  
**CON TAPPO DI SPURGO**
-  **ART. 500**  
**Y TYPE STRAINER IN DUCTILE CAST IRON GJS 500-7 PN 10-16**  
**FLANGED WITH EMPTYING SCREW**



**T.A.I.**  
Tecnologie antincendio  
ed idrauliche

Via Monte Fenera 72/A  
13018 Valduggia (Vc)  
ITALY

[www.taitecnologie.it](http://www.taitecnologie.it)

**ART. 500**  
**FILTRO A Y IN GHISA SFEROIDALE GJS 500-7 PN 10-16 FLANGIATO CON TAPPO DI SPURGO**  
**Y TYPE STRAINER IN DUCTILE CAST IRON GJS 500-7 PN 10-16 FLANGED WITH EMPTYING SCREW**

▪ **DESCRIZIONE GENERALE** ▪ *GENERAL DESCRIPTION*

Filtro a Y in ghisa sferoidale EN-GJS 500, con viti in acciaio zincato B7-2H. Cartuccia filtrante inox AISI 304.

*Y-Strainer in ductile iron EN-GJS 500, with galvanized steel screws B7-2H. Screen in stainless steel AISI 304.*

**Campo di applicazione:**

- tubazioni convoglianti acqua calda (max. 90°C) e fredda, altri fluidi non aggressivi e **acqua potabile (in accordo al D.M. 174 del 2004)**.
- queste valvole devono essere installate lungo tubazioni orizzontali con la freccia marcata sul corpo in direzione del flusso intercettato, il coperchio del filtro deve essere rivolto verso il basso.
- L'installazione in verticale è possibile solo con flusso discendente.

**Application field:**

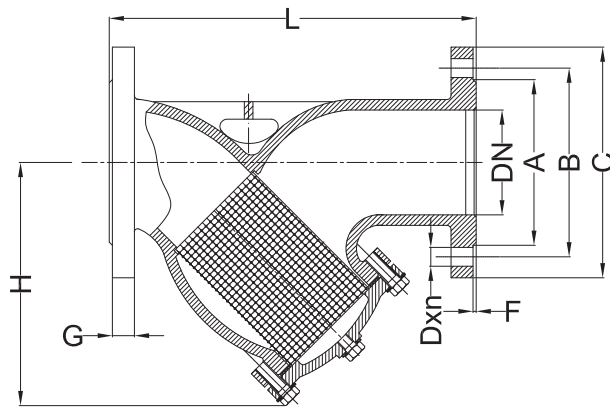
- *pipes for hot and cold water (max. 90°C) or other non-aggressive fluids piping and **drinking water (according to D.M. 174 of 2004)**.*
- *These valves should be installed along horizontal pipeline with the marked arrow in the direction of intercepted flow, the strainer cover must face down.*
- *Vertical installation is only possible with downward flow.*

▪ **CARATTERISTICHE TECNICHE** ▪ *TECHNICAL FEATURES*

- Riferimento normativo del prodotto: UNI EN 1074-1 e UNI 1563
- Scartamento secondo UNI EN 558
- A norma UNI EN 11443 - UNI 10779 per le reti antincendio
- Massima pressione esercizio: PN 16
- Flangia forata secondo UNI EN 1092-2 PN 16
- Verniciatura: epossidica spessore medio 250 µ
- Testate secondo norma UNI EN 12266-1
- Cestello filtrante rimovibile
- Con tappo di drenaggio inferiore
- Freccia di indicazione flusso

- *Product reference: UNI EN 1074-1 and UNI EN 1563*
- *Face to face EN 558*
- *In compliance with UNI EN 11443-UNI 10779 standards for fire fighting system*
- *Pressure rating: PN 16*
- *Flange drilled according to EN 1092-2 PN 16*
- *Coating: epoxy medium thickness 250 µ*
- *Tested by UNI EN 12266-1*
- *Removable filter screen*
- *With lower drain plug*
- *Flow arrow*

# DIMENSIONI E PESO DIMENSIONS AND WEIGHT



## Tolleranze generali General Tolerances

|                          |        |
|--------------------------|--------|
| Dimensioni<br>Dimensions | ± 5 mm |
| Peso<br>Weight           | ± 5%   |

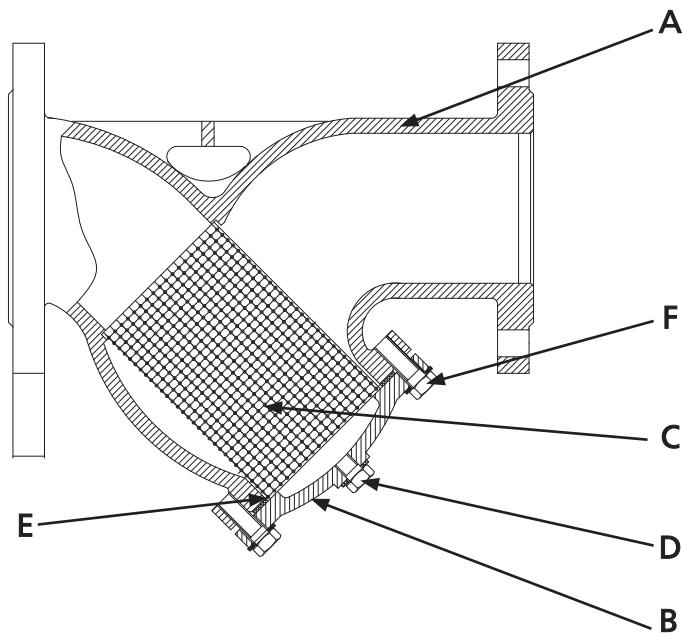
Nota: le dimensioni possono variare senza preavviso  
Remark: dimensions might change without prior advice

| DN      | COD  | CESTELLO<br>BASKET Y | GUARNIZIONE<br>GASKET Y | Ø   | L    | H   | Kv (m <sup>3</sup> /h) | F | G  | FORI<br>Holes | PESO<br>Weight |
|---------|------|----------------------|-------------------------|-----|------|-----|------------------------|---|----|---------------|----------------|
|         |      | DN                   | DN                      |     | mm   |     |                        |   |    | n°            | kg             |
| 15      | 2815 | **                   | **                      | **  | 130  | 80  | 5,7                    | 2 | 14 | 4             | 2              |
| 20      | 2816 | **                   | **                      | **  | 150  | 81  | 10,4                   | 2 | 16 | 4             | 2,5            |
| 25      | 2817 | 2817.501             | 2817.502                | 25  | 160  | 81  | 16,4                   | 2 | 16 | 4             | 3              |
| 32      | 2818 | **                   | **                      | **  | 180  | 100 | 27,3                   | 2 | 18 | 4             | 4,5            |
| 40      | 2819 | 2819.501             | 2819.502                | 40  | 200  | 113 | 46,8                   | 3 | 18 | 4             | 6              |
| 50      | 2820 | 2820.501             | 2820.502                | 50  | 230  | 127 | 64,7                   | 3 | 20 | 4             | 6,5            |
| 65      | 2821 | 2821.501             | 2821.502                | 65  | 290  | 150 | 86,9                   | 3 | 20 | 4             | 10,5           |
| 80      | 2822 | 2822.501             | 2822.502                | 80  | 310  | 167 | 107,9                  | 3 | 22 | 8             | 11,5           |
| 100     | 2823 | 2823.501             | 2823.502                | 100 | 350  | 201 | 217,0                  | 3 | 24 | 8             | 15             |
| 125     | 2824 | 2824.501             | 2824.502                | 125 | 400  | 243 | 307,8                  | 3 | 26 | 8             | 24             |
| 150     | 2825 | 2825.501             | 2825.502                | 150 | 480  | 270 | 436,7                  | 3 | 26 | 8             | 35             |
| 200     | 2826 | 2826.501             | 2826.502                | 200 | 600  | 338 | 789,20                 | 3 | 30 | 12            | 95             |
| 200PN10 | 2866 | **                   | **                      | **  | **   | **  | **                     | 3 | 30 | 8             | **             |
| 250     | 2827 | 2827.501             | 2827.502                | 250 | 730  | 420 | 1061,0                 | 3 | 32 | 12            | 145            |
| 250PN10 | 2867 | **                   | **                      | **  | **   | **  | **                     | 3 | 28 | 12            | **             |
| 300     | 2828 | 2828.501             | 2828.502                | 300 | 850  | 490 | 1250,0                 | 4 | 32 | 12            | 215            |
| 300PN10 | 2868 | **                   | **                      | **  | **   | **  | **                     | 4 | 36 | 16            | **             |
| 350     | 2830 | **                   | **                      | **  | 980  | 546 | 1500,0                 | 4 | 36 | 16            | 267            |
| 400     | 2829 | **                   | **                      | **  | 1100 | 607 | 1800,0                 | 4 | 38 | 16            | 405            |

I diametri < DN 300 NON SONO SOGGETTI A MARCATURA "CE" (cat. secondo Art. 4.3 Dir. 2014/68/UE). MARCATURA "CE" PREVISTA solo per DN 350 e DN 400  
Diameters < DN 300 ARE NOT SUBJECT TO "CE" MARKING (cat. according to Art. 4.3 Dir. 2014/68/EU). MARKING "CE" REQUIRED ONLY DN 350 and DN 400

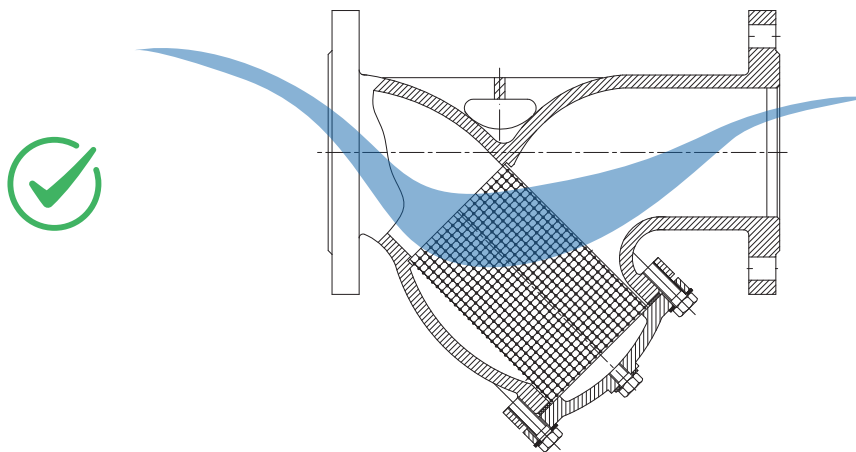
\*\* Per queste dimensioni chiedere scheda tecnica in azienda  
\*\* For these sizes ask for data sheet in company

# COMPONENTI E MATERIALI COMPONENTS AND MATERIALS



| ID MATER. | DESCRIZIONE<br>DESCRIPTION  |                   | MATERIALE<br>MATERIALS      |                          |
|-----------|-----------------------------|-------------------|-----------------------------|--------------------------|
| A         | Corpo valvola               | Body valve        | Ghisa sferoidale EN-GJS-500 | Ductile iron EN-GJS-500  |
| B         | Coperchio                   | Valve cover       | Ghisa sferoidale EN-GJS-500 | Ductile iron EN-GJS-500  |
| C         | Cestello filtrante          | Screen            | Acciaio INOX AISI 304       | Stainless Steel AISI 304 |
| D         | Tappo di spurgo             | Plug nut          | Acciaio INOX AISI 304       | Stainless Steel AISI 304 |
| E         | Guarnizione corpo/coperchio | Gasket Body/cover | EPDM                        | EPDM                     |
| F         | Bulloni                     | Bolts             | Acciaio zincato             | Galvanised steel         |

## • INSTALLAZIONE • INSTALLATION



Per installazione e ulteriori caratteristiche (certificazioni, dichiarazioni...) richiedere schede PED in azienda | For installation and additional features (certifications, declarations...) request PED certificate in the company